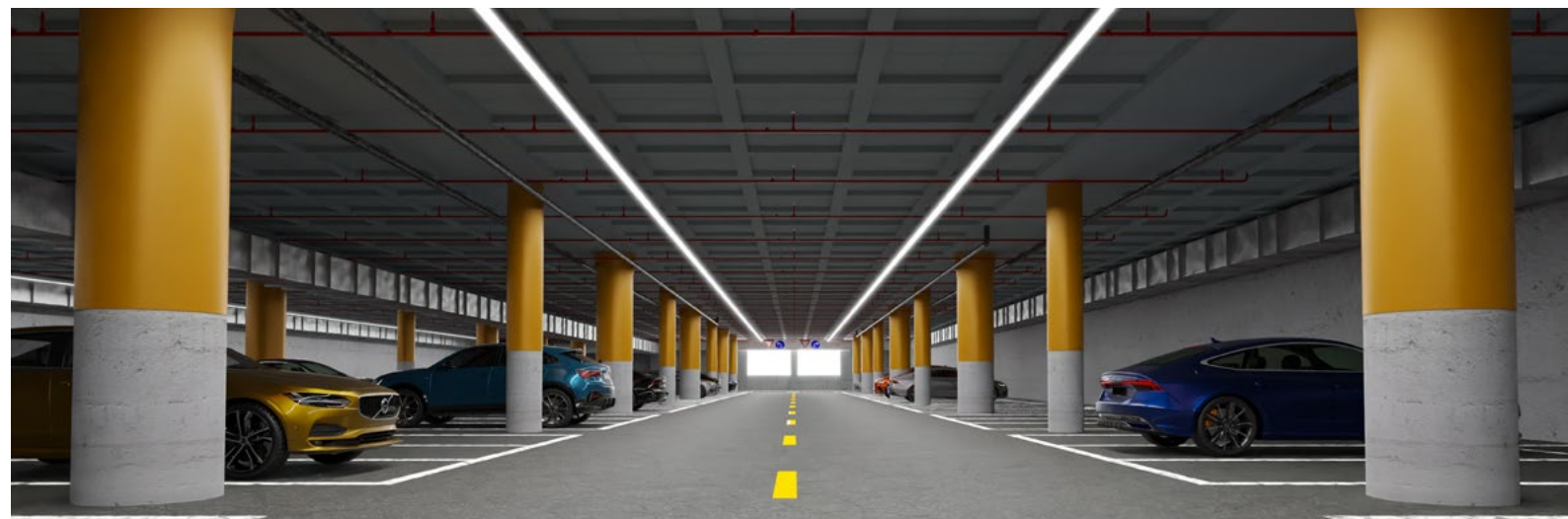




**IP65**

# CORRIDOR W65



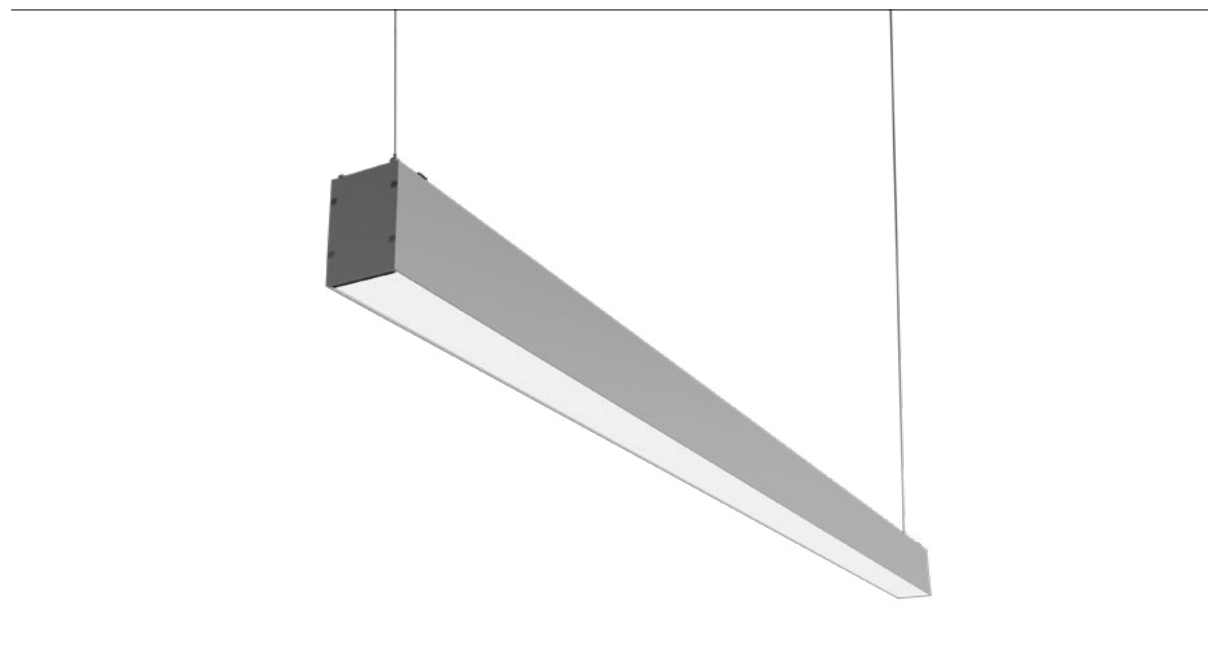
- **Leuchtenkörper IP65**  
(Staub- und Strahlwasserdicht)
- **Elektrische Komponente IP68**
- **Kann zu durchgehenden Linien verbunden werden**
- **Anwendungen: Industriehallen, Parkhäuser, Souterrains, Bahnhöfe**
- **Oberflächenbehandlung – 1 modul: eloxiert (max. 4,5 m), RAL-Farbe (max. 3 m)**
- **Einfache Wartung mit Hochdruckreiniger**



Coridor **W65-C**



Coridor **W65-S**



Linienverbindung

