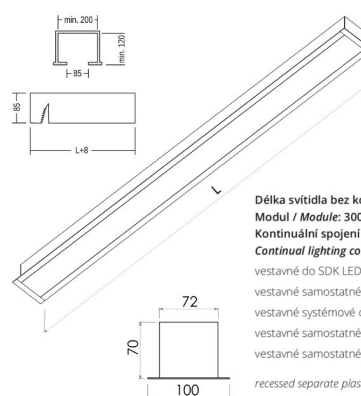
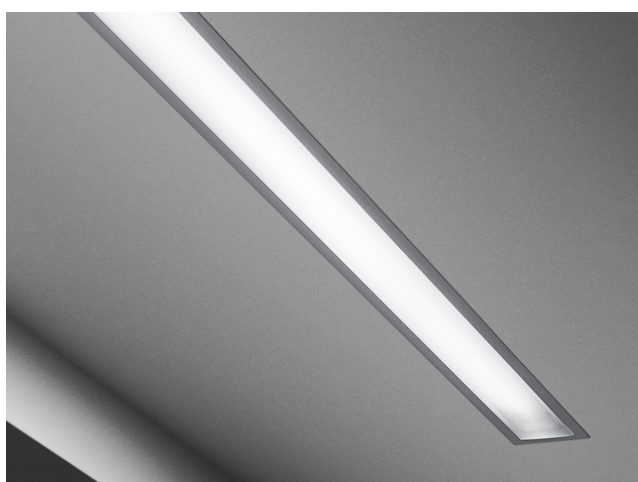


153.4726.0440.0800

CORIDOR V 1x40W HLED OPAL MAT 1500

Coridor V je osvětlovací systém pro montáž do snížených podhledů nebo do stěn v interieru. Jsou vhodná pro obchodní prostory, kanceláře, školy, archivy, muzea, knihovny, chodby, bytové interiéry atd. Montáž je možná samostatně nebo spojená do řad nebo pomocí spojovacích dílů do různých geometrických tvarů. Tělo svítidla je vyrobeno z lisovaného hliníkového profilu. Povrchově upraveno eloxováním nebo práškovým lakováním. Optická část svítidla je vybavena difuzorem PRIZMA, SATINE, MIKROPRIZMA, TRANSPARENT, TRMP19 (transparent s DIAMOND PRISM UGR19 difuzozem), mřížkou DARK z anodizovaného leštěného hliníku a ASYMETRIC reflektorem. Svítidla jsou osazena LED světelnými zdroji s teplotou chromatičnosti 3000K, 4000K, 5700K, indexem barevného podání $Ra > 80$ $Ra > 90$ a barevným rozmezím MacAdam3. Řízení světelného toku probíhá pomocí systémů DALI, DSI, PWM, DMX, COLORMIX TIMEDAY s využitím optických, infračervených a radiofrekvenčních zařízení.



Délka svítidla bez koncových víček / Length of lighting without end caps
Modul / Module: 300, 600, 900, 1200, 1500
Kontinuální spojení svítidel - rozměry na vyžádání
Continual lighting connection - dimensions on request
vestavné do SDK LED - L (mm): 320, 600, 880, 1160, 1440
vestavné samostatné do SDK T5 - L (mm): 580, 880, 1180, 1480
vestavné systémové do SDK T5 - L (mm): 662, 962, 1262, 1562
vestavné samostatné do minerálu LED - L (mm): 592, 1192
vestavné samostatné do minerálu T5 - L (mm): 592, 1192
recessed separate plastic board LED - L (mm): 320, 600, 880, 1160, 1440
recessed separate plastic board T5 - L (mm): 580, 880, 1180, 1480
recessed connected plastic board T5 - L (mm): 662, 962, 1262, 1562
recessed separate mineral board LED - L (mm): 592, 1192
recessed separate mineral board T5 - L (mm): 592, 1192

Světelný zdroj: HLED-D

Optická část přímá: Opal

Světelný tok: 6000 lm

Světelná účinnost: 102 lm/W

Životnost světelného zdroje: L80B10 > 60 000 h

Index barevného podání: $Ra > 80$

Teplota chromatičnosti: 3000, 4000, 5700

Vyzařování světla: Přímé, Symetrické lineární

Příkon: 45 W

Třída ochrany: I

Napájení: 230V

Stupeň krytí: IP40

Tělo svítidla: Hliníkový profil

Povrchová úprava: elox přírodní, šedá, bílá, jiné odstíny dle vzorníku RAL v ceně (speciální povrchová úprava – cena na vyžádání)