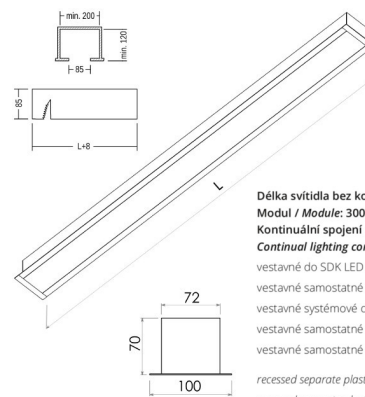
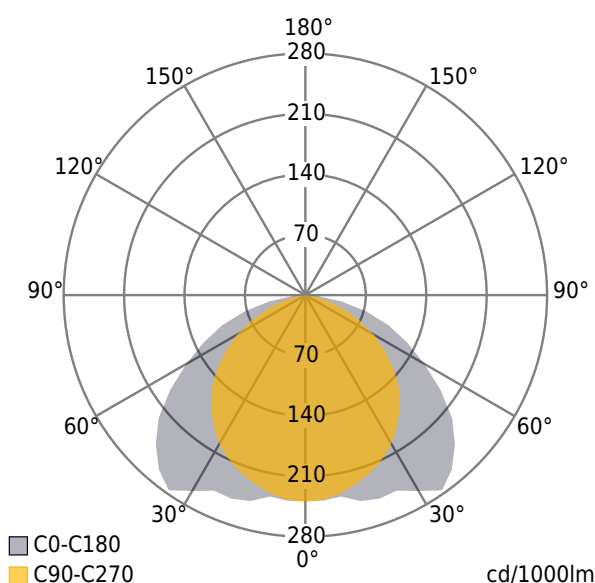


153.4714.0240.0100  
CORIDOR V 1x25W HLED PRIZMA 900

Coridor V je osvětlovací systém pro montáž do snížených podhledů nebo do stěn v interieru. Jsou vhodná pro obchodní prostory, kanceláře, školy, archivy, muzea, knihovny, chodby, bytové interiéry atd. Montáž je možná samostatně nebo spojená do řad nebo pomocí spojovacích dílů do různých geometrických tvarů. Tělo svítidla je vyrobeno z lisovaného hliníkového profilu. Povrchově upraveno eloxováním nebo práškovým lakováním. Optická část svítidla je vybavena difuzorem PRIZMA, SATINE, MIKROPRIZMA, TRANSPARENT, TRMP19 (transparent s DIAMOND PRISM UGR19 difuzozem), mřížkou DARK z anodizovaného leštěného hliníku a ASYMETRIC reflektorem. Svítidla jsou osazena LED světelnými zdroji s teplotou chromatičnosti 3000K, 4000K, 5700K, indexem barevného podání  $Ra > 80$   $Ra > 90$  a barevným rozmezím MacAdam3. Řízení světelného toku probíhá pomocí systémů DALI, DSI, PWM, DMX, COLORMIX TIMEDAY s využitím optických, infračervených a radiofrekvenčních zařízení.



**Délka svítidla bez koncových víček / Length of lighting without end caps**  
**Modul / Module: 300, 600, 900, 1200, 1500**  
**Kontinuální spojení svítidel - rozměry na vyžádání**  
**Continual lighting connection - dimensions on request**  
 vestavné do SDK LED - L (mm): 320, 600, 880, 1160, 1440  
 vestavné samostatné do SDK T5 - L (mm): 580, 880, 1180, 1480  
 vestavné systémové do SDK T5 - L (mm): 662, 962, 1262, 1562  
 vestavné samostatné do minerálu LED - L (mm): 592, 1192  
 vestavné samostatné do minerálu T5 - L (mm): 592, 1192  
 recessed separate plastic board LED - L (mm): 320, 600, 880, 1160, 1440  
 recessed separate plastic board T5 - L (mm): 580, 880, 1180, 1480  
 recessed connected plastic board T5 - L (mm): 662, 962, 1262, 1562  
 recessed separate mineral board LED - L (mm): 592, 1192  
 recessed separate mineral board T5 - L (mm): 592, 1192



Světelný zdroj: HLED-D  
 Optická část přímá: Prizma  
 Světelný tok: 3600 lm  
 Světelná účinnost: 102 lm/W  
 Životnost světelného zdroje: L80B10 > 60 000 h  
 Index barevného podání:  $Ra > 80$   
 Teplota chromatičnosti: 3000, 4000, 5700  
 Vyzařování světla: Přímé, Symetrické lineární  
 Příkon: 29 W  
 Třída ochrany: I  
 Napájení: 230V  
 Stupeň krytí: IP40  
 Tělo svítidla: Hliníkový profil  
 Povrchová úprava: elox přírodní, šedá, bílá, jiné odstíny dle vzorníku RAL v ceně (speciální povrchová úprava – cena na vyžádání)