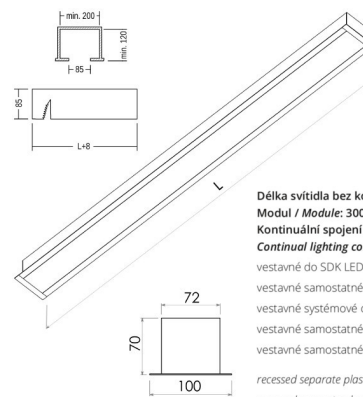
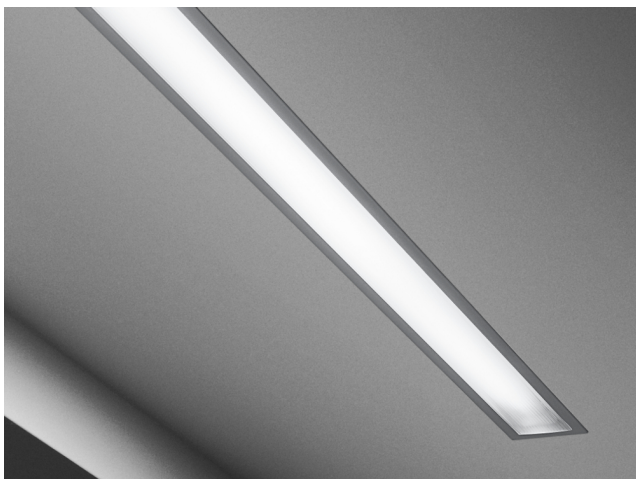
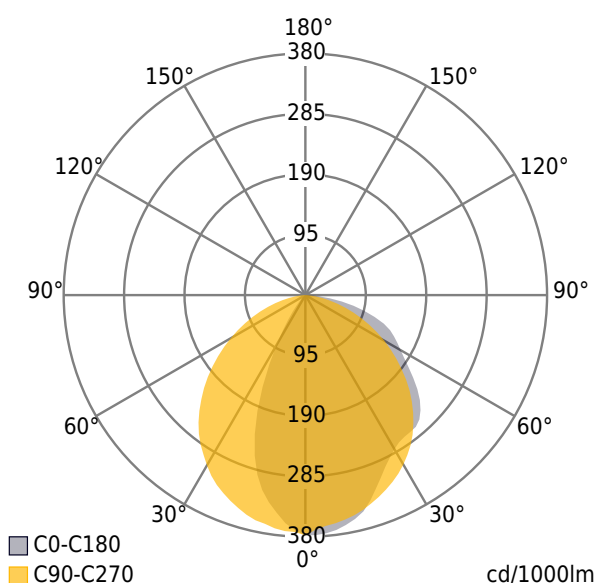


153.4727.5400.0400
CORIDOR V T5 1x35W G5 ASY 1562

Coridor V je osvětlovací systém pro montáž do snížených podhledů nebo do stěn v interieru. Jsou vhodná pro obchodní prostory, kanceláře, školy, archivy, muzea, knihovny, chodby, bytové interiéry atd. Montáž je možná samostatně nebo spojená do řad nebo pomocí spojovacích dílů do různých geometrických tvarů. Tělo svítidla je vyrobeno z lisovaného hliníkového profilu. Povrchově upraveno eloxováním nebo práškovým lakováním. Optická část svítidla je vybavena difuzorem PRIZMA, SATINE, MIKROPRIZMA, TRANSPARENT, TRMP19 (transparent s DIAMOND PRISM UGR19 difuzozem), mřížkou DARK z anodizovaného leštěného hliníku a ASYMETRIC reflektorem. Svítidla jsou osazena LED světelnými zdroji s teplotou chromatičnosti 3000K, 4000K, 5700K, indexem barevného podání $Ra > 80$ $Ra > 90$ a barevným rozmezím MacAdam3. Řízení světelného toku probíhá pomocí systémů DALI, DSI, PWM, DMX, COLORMIX TIMEDAY s využitím optických, infračervených a radiofrekvenčních zařízení.



Délka svítidla bez koncových víček / Length of lighting without end caps
Modul / Module: 300, 600, 900, 1200, 1500
Kontinuální spojení svítidel - rozměry na vyžádání
Continual lighting connection - dimensions on request
 vestavné do SDK LED - L (mm): 320, 600, 880, 1160, 1440
 vestavné samostatné do SDK T5 - L (mm): 580, 880, 1180, 1480
 vestavné systémové do SDK T5 - L (mm): 662, 962, 1262, 1562
 vestavné samostatné do minerálu LED - L (mm): 592, 1192
 vestavné samostatné do minerálu T5 - L (mm): 592, 1192
 recessed separate plastic board LED - L (mm): 320, 600, 880, 1160, 1440
 recessed separate plastic board T5 - L (mm): 580, 880, 1180, 1480
 recessed connected plastic board T5 - L (mm): 662, 962, 1262, 1562
 recessed separate mineral board LED - L (mm): 592, 1192
 recessed separate mineral board T5 - L (mm): 592, 1192



Světelný zdroj: T5
 Optická část přímá: Asymetric
 Světelný tok: 3650 lm
 Světelná účinnost: 103 lm/W
 Životnost světelného zdroje: 45000 h
 Index barevného podání: $Ra > 80$
 Teplota chromatičnosti:
 2700,3000,3500,4000,5000,5700,8000
 Vyzařování světla: Přímé,Asymetrické příčně wall-washer
 Příkon: 38 W
 Třída ochrany: I
 Napájení: 230V
 Stupeň krytí: IP40
 Tělo svítidla: Hliníkový profil
 Povrchová úprava: elox přírodní,šedá,bílá,jiné odstíny dle vzorníku RAL v ceně (speciální povrchová úprava – cena na vyžádání)