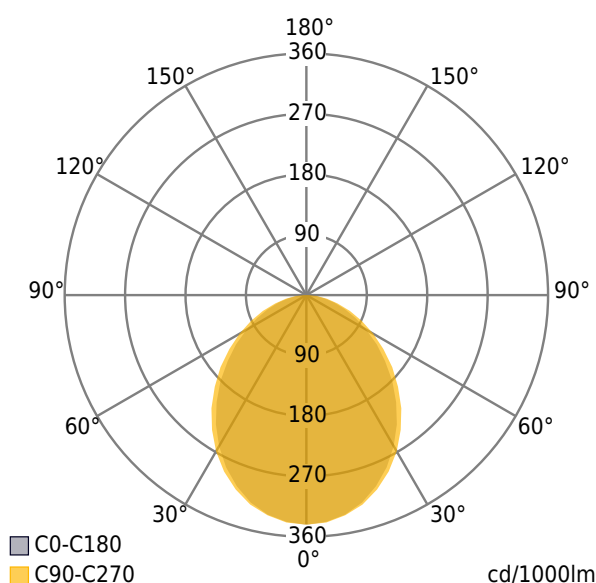
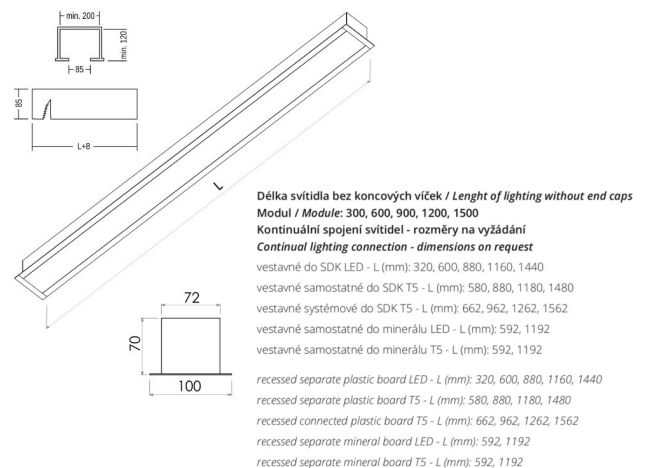
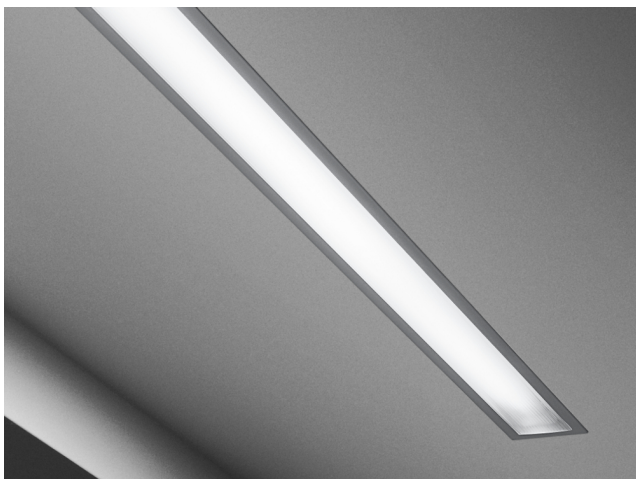


153.4727.5400.0200
CORIDOR V T5 1x35W G5 SATINE 1562

Coridor V je osvětlovací systém pro montáž do snížených podhledů nebo do stěn v interieru. Jsou vhodná pro obchodní prostory, kanceláře, školy, archivy, muzea, knihovny, chodby, bytové interiéry atd. Montáž je možná samostatně nebo spojená do řad nebo pomocí spojovacích dílů do různých geometrických tvarů. Tělo svítidla je vyrobeno z lisovaného hliníkového profilu. Povrchově upraveno eloxováním nebo práškovým lakováním. Optická část svítidla je vybavena difuzorem PRIZMA, SATINE, MIKROPRIZMA, TRANSPARENT, TRMP19 (transparent s DIAMOND PRISM UGR19 difuzozem), mřížkou DARK z anodizovaného leštěného hliníku a ASYMETRIC reflektorem. Svítidla jsou osazena LED světelnými zdroji s teplotou chromatičnosti 3000K, 4000K, 5700K, indexem barevného podání $Ra > 80$ $Ra > 90$ a barevným rozmezím MacAdam3. Řízení světelného toku probíhá pomocí systémů DALI, DSI, PWM, DMX, COLORMIX TIMEDAY s využitím optických, infračervených a radiofrekvenčních zařízení.



Světelný zdroj: T5
 Optická část přímá: Satine
 Světelný tok: 3650 lm
 Světelná účinnost: 103 lm/W
 Životnost světelného zdroje: 45000 h
 Index barevného podání: $Ra > 80$
 Teplota chromatičnosti:
 2700,3000,3500,4000,5000,5700,8000
 Vyzařování světla: Přímé,Symetrické lineárně
 Příkon: 38 W
 Třída ochrany: I
 Napájení: 230V
 Stupeň krytí: IP40
 Tělo svítidla: Hliníkový profil
 Povrchová úprava: elox přírodní,šedá,bílá,jiné odstíny dle vzorníku RAL v ceně (speciální povrchová úprava – cena na vyžádání)